

22 584 660



- Ausladung 196 mm
- starrer Auslauf
- runder luftangereicherter Strahl
- Höhe gesamt 1033 - 1103 mm
- Höhe bis Luftsprudler 951 - 1021 mm
- Rosette Ø 135 mm
- Durchfluss max. 5,7 l/min
- bleifrei
- Dieses Produkt leistet einen Beitrag zur Erfüllung der Vorgaben von nachhaltigen Gebäudezertifizierungen, z.B. LEED®, BREEAM®, DGNB

| | | |
|--|---------------------------------|---------------|
| | Chrom | 22 584 660-00 |
| | Platin gebürstet | 22 584 660-06 |
| | Dark Chrome | 22 584 660-19 |
| | Light Gold | 22 584 660-26 |
| | Light Gold gebürstet | 22 584 660-27 |
| | Schwarz matt | 22 584 660-33 |
| | Bronze gebürstet | 22 584 660-42 |
| | Champagne gebürstet (22kt Gold) | 22 584 660-46 |
| | Champagne (22kt Gold) | 22 584 660-47 |
| | Chrom gebürstet | 22 584 660-93 |
| | Dark Platinum gebürstet | 22 584 660-99 |

Benötigtes Zubehör



UP-Bodenbefestigung -

- Max. Einbautiefe 150 mm
- Min. Einbautiefe 80 mm

35 945 970 90

Benötigtes Zubehör



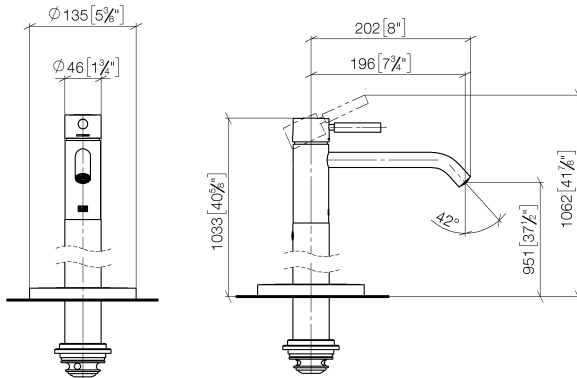
UP-Bodenbefestigung -

- Max. Einbautiefe 150 mm
- Min. Einbautiefe 80 mm

35 945 970 90

22 584 660

mm [inches]



Durchflussdiagramm

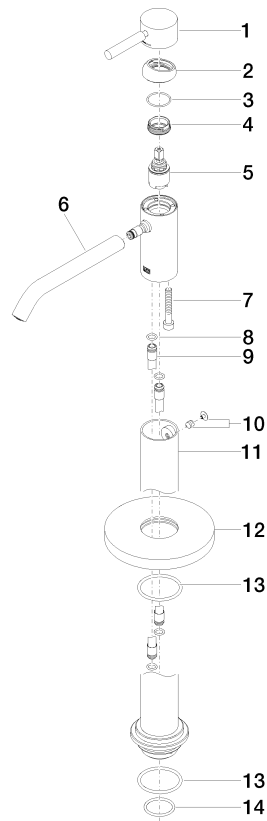


Zertifikate

LGA_38422.

WRAS_240102015.

22 584 660



Ersatzteilstückliste

| Nr. | Artikelnummer | Benennung | Verbaumenge | Lieferzeit |
|-----|--------------------|-----------|-------------|------------|
| 1 | 90 20 66 002 00-00 | Griff | 1 | 10 |
| 2 | 09 28 30 041-00 | Haube | 1 | 10 |
| 3 | 09 14 10 091 90 | Dichtung | 1 | 2 |
| 4 | 09 24 04 266 90 | Mutter | 1 | 2 |
| 5 | 90 15 05 044 00 90 | Kartusche | 1 | 2 |
| 6 | 90 11 06 216 00-00 | Auslauf | 1 | 10 |
| 7 | 09 30 30 111 90 | Schraube | 1 | 2 |
| 8 | 09 14 10 139 90 | Dichtung | 2 | 2 |
| 9 | 04 28 22 022 10 90 | Anschluss | 2 | 2 |
| 10 | 04 31 11 002 00 90 | Stift | 1 | 2 |
| 11 | 90 28 22 574 00-00 | Rohr | 1 | 10 |
| 12 | 09 27 88 005-00 | Rosette | 1 | 60 |
| 13 | 09 14 10 084 90 | Dichtung | 2 | 2 |
| 14 | 09 14 10 018 90 | Dichtung | 1 | 2 |